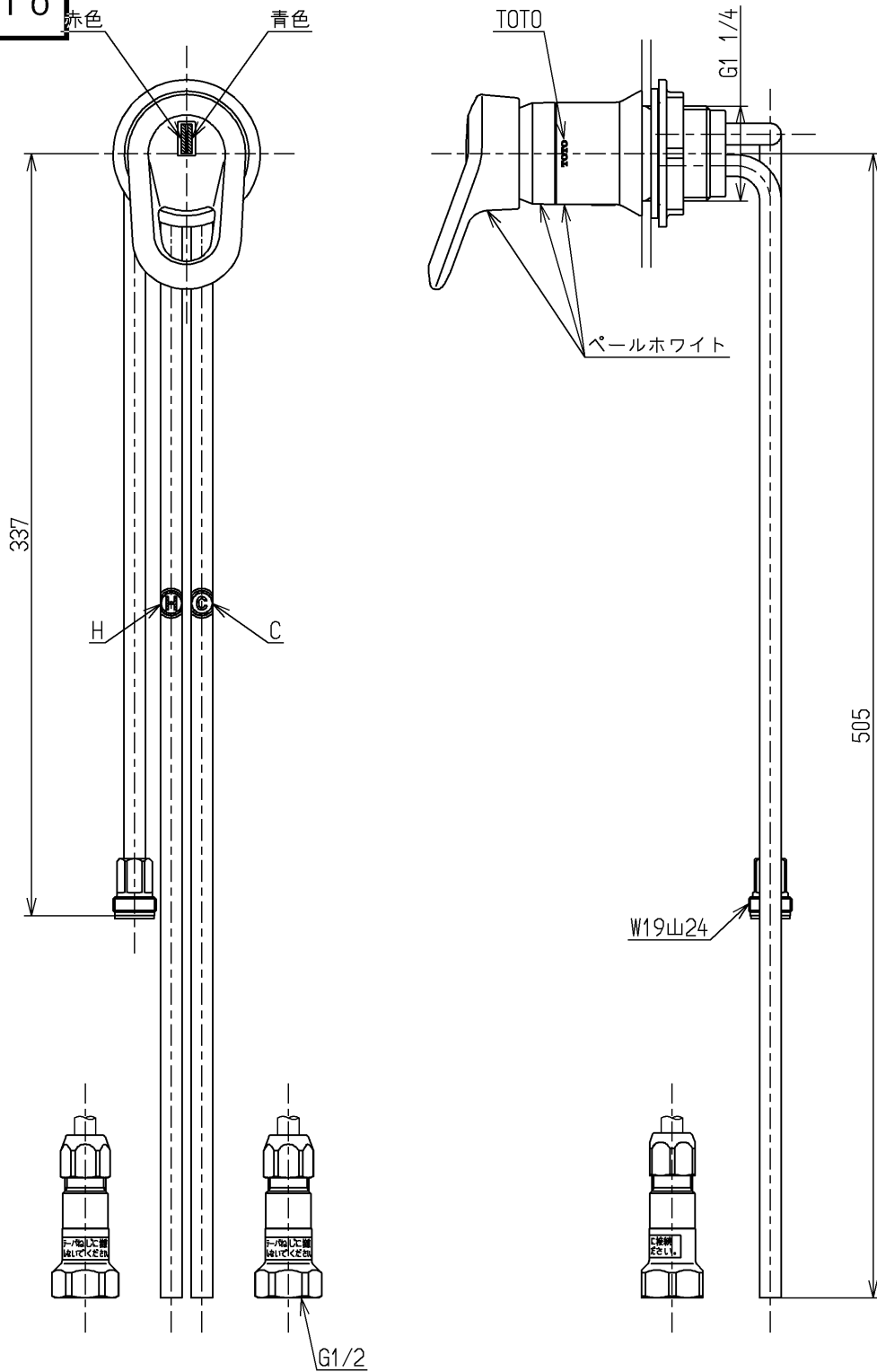


生産中止図面

2002/10



ウォーターハンマー低減機構内蔵

特定継続品

TOTO			単位 mm	名称 壁付シングル13 (洗面)	(JIS)
製図 吉田	検図 松尾	日付 酒和 井 02.10.25	尺度 1:3	図番	
備考 逆止弁付 積水ハウス(株)				TL481UCF V1X	